

Bedienungsanleitung für IWATA HighPerformance HP-C Plus



Art.-Nr. 200 043 (H 4001)

Düsenstärke: 0,3 mm

Unsere Airbrush-Serien zeichnen sich durch besondere Eigenschaften aus. Einige der besten und bekanntesten Künstler der Welt arbeiten damit. Künstler vertrauen auf IWATA aufgrund der überzeugenden Produktqualität. Um Ihnen zu helfen Ihre Ideen bestmöglich umzusetzen, produziert IWATA die innovativsten Farbspritzpistolen von höchster Qualität – entwickelt und getestet von Künstlern für Künstler. Alle IWATA Produkte werden kompromisslos nach den höchsten Standards designed und entwickelt

Jede Serie bietet spezielle Vorteile für die unterschiedlichen Anwendungen, alle sind lösemittelbeständig.(gilt nicht für Aceton und ätzende Lösungen)

Bei der IWATA High Performance HP-C Plus handelt es sich um einen sogenannten Double-Action-Farbspritzapparat. Durch Herunterdrücken des Hebels reguliert man die Luftmenge, durch Zurückziehen die Farbmenge. Durch beliebige Kombination dieser Funktionen kann eine Vielzahl von Effekten erreicht werden. Grundsätzlich sollte man jedoch mit "Luft" (d.h. Herunterdrücken des Hebels) beginnen und ebenso mit "Luft" aufhören. Durch Drehen an der Endschraube(25-2) lässt sich die Farbmenge voreinstellen bzw. begrenzen.

Luftanschluss und Farbe

Schließen Sie den Apparat mittels Schlauch an eine geeignete Druckluftquelle an. Eine Vielzahl von Kombinationen ist möglich, bitte fragen Sie Ihren Fachhändler. Der Luftdruck sollte zwischen 1,0 und 2,5 bar liegen. Je nach Düsenstärke sind alle gängigen Airbrushfarben geeignet, evtl. ist die Farbe entsprechend zu verdünnen. Bitte vor Inbetriebnahme die Endschraube etwas lösen, so dass der Fingerhebel sich nach hinten ziehen lässt und die Pistole mit entsprechendem Reinigungsmittel kurz durchspritzen.

Reinigen des Apparates

Restliche Farbe heraus spritzen. Mit einem der Farbe entsprechend geeignetem Löse- bzw. Reinigungsmittel kräftig ausspritzen (Sicherheitshinweise des Reinigungsmittels beachten)! Vor längeren Arbeitspausen empfehlen wir, die Nadel auszubauen.

Ausbau Nadel und Kopf

- a) Gerät von Farbe reinigen
- b) Gerät von der Luftquelle trennen
- c) Endstück(17) abschrauben
- d) Nadelfeststellschraube(16) lösen
- e) Nadel(4) herausziehen
- f) Nadelkappe(1) abschrauben
- g) Düsenkappe(2) abschrauben
- h) Düse(3) mit beiliegendem Schlüssel abschrauben

Einbau Nadel und Kopf

- a) Düse mit beiliegendem Schlüssel anschrauben.
- b) Düsenkappe anschrauben.
- c) Nadelkappe anschrauben
- d) Nadel vorsichtig einschieben, dabei Fingerhebel gedrückt halten
- e) Nadelfeststellschraube festdrehen
- f) Endstück aufschrauben

Pflegehinweis:

Halten Sie die Spritzpistole immer sauber, entfernen Sie Farbe möglichst bevor sie antrocknet. Angetrocknete Farbe an Düse, Sprühkopf und Nadel sowie der Hebelmechanik wird am besten durch ein auf die Farbe abgestimmtes Lösemittel angelöst und mittels Pinsel oder Q- Tip entfernt. Legen Sie niemals den ganzen Apparat in Lösemittel. Geben Sie gelegentlich etwas dünnes Öl oder z.B. „Super Lube“ an die Hebelmechanik sowie an die Nadel im Bereich des Hebels. Halten Sie Nadelspitze und Düse frei von Öl und Fett, da es das Spritzbild beeinflussen kann. Kontrollieren Sie regelmäßig die Nadelspitze. Verbogene Nadelspitzen verursachen nicht nur ein schlechtes Spritzbild, sondern können auch die Düse beschädigen. Seien Sie im Umgang mit der Düse vorsichtig, da sie trotz bester Materialien ein empfindliches feinmechanisches Teil ist.

Probleme und Abhilfen:

körniges Sprühbild/Spucken: Prüfen Sie zuerst, ob die Nadel verbogen oder die Düse beschädigt ist. Falls die Farbe zu dickflüssig ist, verdünnen Sie diese mit dem entsprechenden Medium. Evtl. ist auch der Luftdruck oder die Luftmenge Ihrer Luftquelle zu gering.

Spritzer oder Kleckse können evtl. auch verursacht werden, wenn der Fingerhebel plötzlich losgelassen wird und die Nadel nach vorne schnellt. Lassen Sie den Fingerhebel immer sehr langsam nach vorne gleiten.

Prüfen Sie auch die Nadel und Düse und/oder Düsenkopf auf Verunreinigungen durch evtl. angetrocknete Farbe.

Blasenbildung im Farbbehälter oder pulsieren: Die Nadel- oder Düsenkappe ist möglicherweise zu weit herausgedreht, der Kopf bzw. die Düse ist lose oder die Nadeldichtungsschraube fehlt oder sie ist defekt.

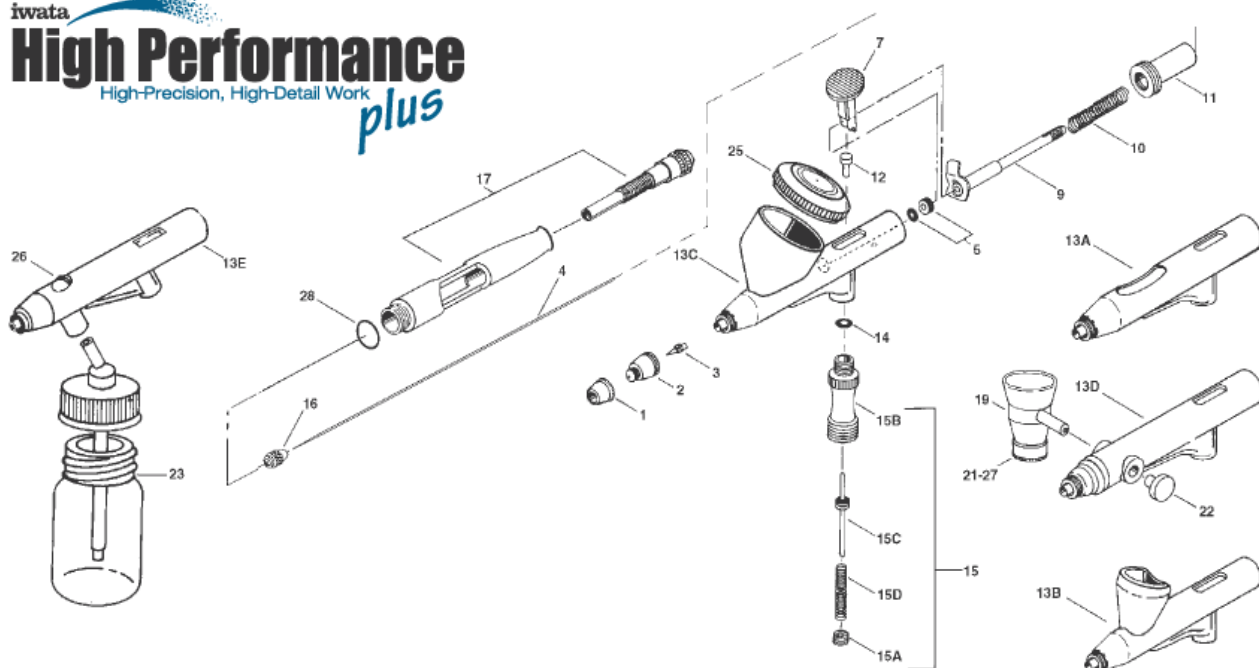
Sicherheitshinweise:

Seien Sie im Umgang mit der Nadel vorsichtig. Da sie sehr spitz ist, kann sie leicht zu Verletzungen führen. Beachten Sie die Sicherheitshinweise der Farb- bzw. der Reinigungsmittelhersteller.

- lösen Sie den Apparat von der Druckluft bevor Sie etwas demontieren
- lassen Sie keine Kinder unbeaufsichtigt mit dem Apparat, es ist kein Spielzeug!

Explosions-Zeichnung

iwata
High Performance
 High-Precision, High-Detail Work
 plus



Artikel-Nr.	Iwata-Nr. (alt)	Bezeichnung	Modell	Ref.
200177	I 110 1	8531030 Nadelkappe	HP-AP/BP/SBP	1
200175	I 110 2	8532030 Nadelkappe	HP-CP/BCP	1
200180	I 140 1	8530020 Düsenkappe 0.2 mm	HP-AP/BP/SBP	2
200178	I 140 3	8532020 Düsenkappe 0.30 mm	HP-CP/BCP	2
200183	I 080 7	98531430 Düse Set 0.2 mm	HP-AP/BP/SBP	3
200181	I 080 8	98535440 Düse Set 0.30 mm	HP-CP/BCP	3
200136	I 075 1	8530030 Nadel 0.2 mm	HP-AP/BP/SBP	4
200194	I 075 3	8532040 Nadel 0.30 mm	HP-CP/BCP	4
200116	I 125 7	98535400 Nadel Dichtung Set (PTFE)	HP-CP/BCP	5
200115	I 725 1	98532430 Nadel Dichtung Set (PTFE)	HP-AP/BP/SBP	5
200207	I 100 2	8532240 Fingerhebel	HP-CP	7
200191	I 100 1	8532070 Fingerhebel	HP-AP/BP/SBP	7
200190	I 100 3	8535020 Fingerhebel	HP-BCP	7
200128	I 115 7	98533430 Nadelführung W/Auxiliary Lever	HP-AP/BP/SBP	9
200129	I 715 1	98530410 Nadelführung W/Auxiliary Lever	HP-CP/BCP	9
200193	I 135 2	8531060 Nadel Feder	HP-AP/BP/SBP	10
200192	I 135 3	8532120 Nadel Feder	HP-CP/BCP	10
200134	I 170 6	98530550 Feder Führung	HP-AP/BP/SBP	11
200135	I 770 1	98531410 Feder Führung	HP-CP/BCP	11
200187	I 175 1	8532140 Bolzen	HP-AP/BP/CP/SBP	12
		Pistolenkörper		13C
200117	I 145 1	3906830 Luft Ventil Dichtung	alle Modelle	14
200189	I 030 1	8534280 Luft Ventil Set	HP-AP/BP/SBP	15
200188	I 030 4	8532260 Luft Ventil Set	HP-CP/BCP	15
195912	I 025 1	Luft Ventil Führung	alle Modelle	15A
195911	I 020 1	Luft Ventil Body	alle Modelle	15B
195909	I 015 1	Luft Ventil	alle Modelle	15C

195910	I 015 4		Luft Ventil	HP CP/HP BCP	15C
200123	I 035 1		Luft Ventil Feder	alle Modelle	15D
200140	I 120 1	8531080	Nadelfeststellschraube	alle Modelle	16
200197	I 155 5	98531550	Endstück kompl.	HP-AP/BP/SBP	17
200196	I 155 6	98534430	Endstück kompl.	HP-CP/BCP	17
200171	I 070 3	13409130	Seitenbecher 1/8 Oz.	HP-SBP	19
195914	I 070 4		Seitenbecher W/Deckel 1/4 Oz.	HP-SBP	19
195915	I 070 6		Fließbecher 1/2 Oz.	HP-SBP	19
195916	I 095 6		Untere Abdeckung	HP-SBP	21
200147	I 045 2		Verschlusskappe	HP-SBP	22
200680	I 405 2	VIM4052	Glasbehälter 3/4oz/ 21ml	HP-BCP	23
200143	I 618 1	8535380	Deckel Cup	HP-CP	25
200143	I 095 7		Deckel für Farbnapf	HP-SBP	25
195913	I 045 1		Abdeckschraube	HP-BCP	26
200163	I 605 1	8012600	O Ring (2 Pcs.)	alle Modelle	28
200148	I 165 1	8530060	Werkzeug	alle Modelle	45
195924	I 195 1		Umbausatz (Düse 0.3mm zu 0.4 mm)	HP-CP/BCP	